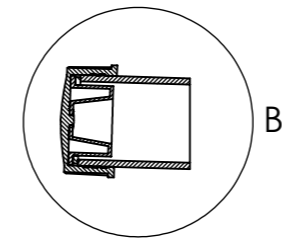
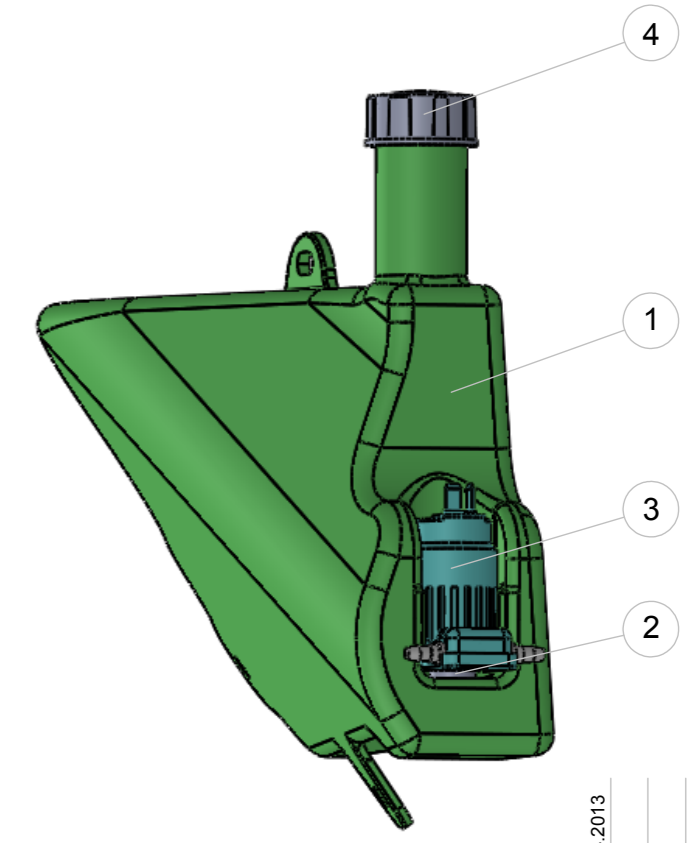
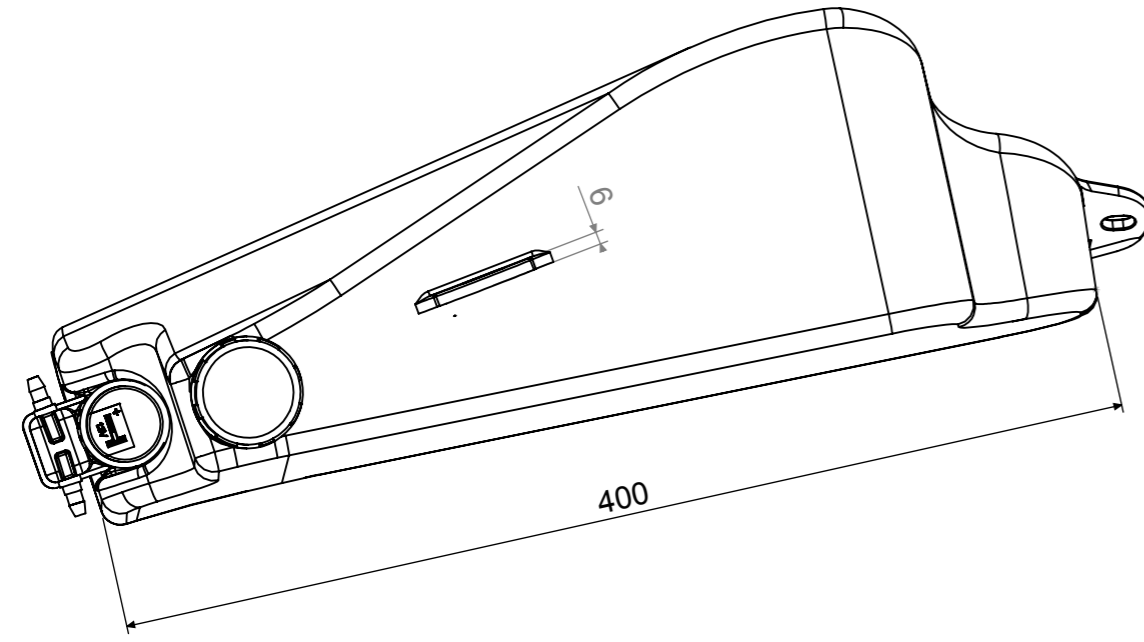
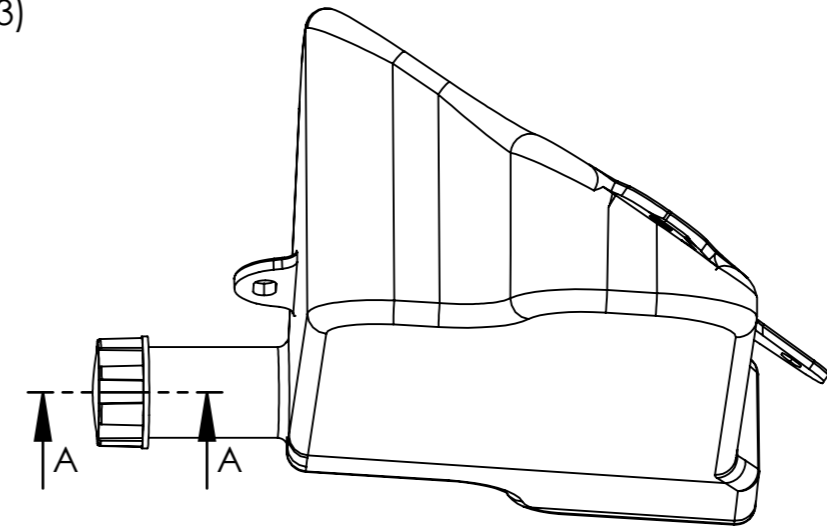


B (1 : 1)



A-A (1 : 3)



Revision:R0. İlk yayın : 16.01.09 / R1:Deponun ağızına dış açıldı.Kapak modeli değiştirildi.30.04.2013

4	Depo Kapağı Vidalı	116AA002	-	1 ad.
3	Cam Yıkama Pompası 12V ÇÇ	107AA009	-	1 ad.
2	Depo Contası Dalgıç	114AC003	EPDM 50+5 / -0 Shr A	1 ad.
1	Cam Yıkama Deposu	115AC028	HDPE	1 ad.
No	Part Definition	AFK S.C.	Material	Quantity

GENEL TOLERANS TABLOSU DIN 2768								
TOLERANS SINIFI	0,5 3	3 6	6 30	30 120	120 400	400 1000	1000 2000	2000 4000
f	Çok Hassas	±0,05	±0,05	±0,1	±0,15	±0,2	±0,3	±0,5
m	Hassas	±0,1	±0,1	±0,2	±0,3	±0,5	±0,8	±1,2
c	Kaba	±0,2	±0,3	±0,5	±0,8	±1,2	±2	±3
v	Çok Kaba	-	±0,5	±1	±1,5	±2,5	±4	±8

Drawn by	16.01.2009	Arzu ÇAVDAR	Date	16.01.2009	Name-Surname	Arzu ÇAVDAR	Signature
Approved by	16.01.2009	Afşin KANDEMİR	Date	16.01.2009	Name-Surname	Afşin KANDEMİR	Signature
Scale	Part definition						
	1:3						
	CAMA YIKAMA DEPOSU BOYUNLU 12V ÇİFT ÇIKIŞ POMPALI						

AFK Otomotiv
Elektromekanik, Plastik
İmalat San. Tic. Ltd. Şti.

Drawing: 115AA053 R1
Material: -
Non -defined Tolerans: (c) Kaba